

Vermischte Übungen zur Addition, Subtraktion, Multiplikation und Division

1.

a)	b)	c)	d)	e)	f)
844	8 465	92 865	116 344	844 916	111 999
+ 377	- 2 355	+ 113 269	- 85 116	+ 133 284	- 99 111

2.

a)	b)	c)	d)	e)	f)
$264 \cdot 73$	$855 \cdot 83$	$918 \cdot 45$	$109 \cdot 91$	$814 \cdot 31$	$4\,812 \cdot 73$
$2\,438 : 53$	$4\,472 : 43$	$16\,484 : 52$	$22\,962 : 89$	$16\,786 : 77$	$5\,292 : 54$

3.

a)	b)	c)	d)	e)
3 481	17 812	199 265	$753 \cdot 3 + \square = 2\,264$	$3\,910 : 46 - \square = 17$
+ 12 855	- 3 568	+ 13 814	$892 \cdot 4 - \square = 2\,264$	$4\,104 : 72 - \square = 17$
+ 65 813	- 9 912	+ 169 287	$713 \cdot 5 - \square = 2\,264$	$2\,624 : 82 - \square = 17$

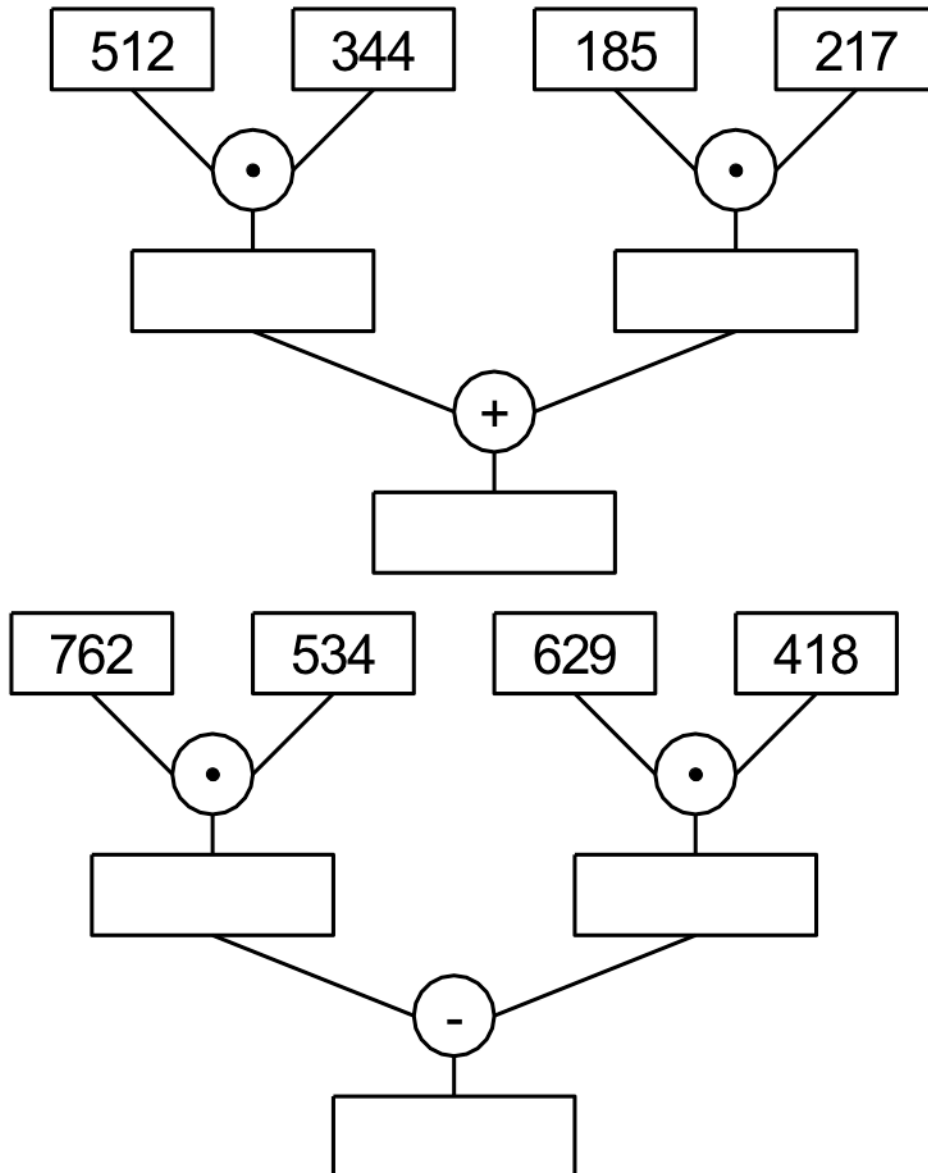
4. Die Summe aller Lösungen ist 50 000. Überprüfe.

$3\,210 + 1\,268 + 2\,448 + 634 =$ $2\,664 + 1\,062 + 3\,228 + 1\,208 =$ $2\,090 + 354 + 12\,248 + 1\,820 =$ $2\,090 + 1\,614 + 2\,462 + 11\,600 =$ <hr style="width: 100%;"/> <p style="text-align: right; margin: 0;">50 000</p>	$37\,824 - 12\,116 - 8\,312 - 3\,552 =$ $78\,684 - 27\,198 - 23\,516 - 2\,754 =$ $29\,006 - 14\,316 - 8\,001 - 3\,261 =$ $53\,008 - 22\,825 - 13\,681 - 8\,990 =$ <hr style="width: 100%;"/> <p style="text-align: right; margin: 0;">50 000</p>
--	--

5. Rechne schriftlich.

- a) $37\,820 + 11\,315 + 615 + 2\,009 + 953 + 17$
- b) $128\,455 - 13\,812 - 45\,366 - 122 - 944 - 5\,812$
- c) $144\,977 + 365 + 14\,903 + 513\,101 + 17\,304$
- d) $988\,245 - 835\,214 - 916 - 2\,366 - 18\,295 - 8\,024$

6.



7.

$$2\,345 \cdot 42 - \boxed{?} = 90\,000$$

$$\boxed{?} \cdot 38 + 371 = 48\,137$$

$$4\,312 \cdot \boxed{?} - 8\,992 = 60\,000$$

$$7\,814 \cdot ? + 68 = 687\,700$$

$$624 : 52 + 76 = \boxed{?}$$

$$4\,368 : 78 + 32 = \boxed{?}$$

$$\boxed{?} : 29 - 55 = 1$$

$$4\,002 : 23 - \boxed{?} = 1$$

8. Für einen Autokauf leiht sich Herr Petereit bei einer Bank 25 920 €. Für Zinsen und Gebühren muss er 3 552 € bezahlen.

- Wie viel Geld muss Herr Petereit insgesamt zurückzahlen?
- Er zahlt das Geld in 24 gleichen Monatsraten zurück. Wie hoch ist der monatliche Betrag?

9. Löse das Kreuzzahlrätsel.

1		2		3		4
		5				
6	7			8	9	
10		11		12		13
		14				
15				16		

waagerecht

- 1** $18 \cdot 18$
- 3** $17 \cdot 24 + 314$
- 5** $687 - 393$
- 6** $31 \cdot 32$
- 8** $24 \cdot 24$
- 10** $5\,555 : 5 - 556$
- 12** $2\,275 : 13$
- 14** $3\,489 - 2\,946$
- 15** $23\,716 : 77$
- 16** $15 \cdot 15$

senkrecht

- 1** $19 \cdot 21$
- 2** $5 \cdot 5 \cdot 5 \cdot 5 - 203$
- 3** $149 \cdot 5$
- 4** $16 \cdot 16$
- 7** $3\,812 - 2\,867$
- 9** $17\,165 - 16\,418$
- 10** $13\,851 : 27$
- 11** $19\,530 : 35$
- 12** $11 \cdot 12$
- 13** $18\,400 : 32$

Denke daran: In jedes Kästchen gehört eine Ziffer.

10. Löse das Kreuzzahlrätsel.

1	2	3		4		5		6	7	8
9			10			11	12			
13			14		15				16	
	17	18		19				20		
21			22				23			24
		25				26				
27	28				29		30		31	
	32			33		34		35		
36			37				38		39	40
41		42				43		44		
45				46				47		

waagerecht

- | | |
|-----------------------|------------------------|
| 1 5·19+16·17 | 26 8 352 : 9 |
| 4 18·18 | 27 641·9 |
| 6 34·26 | 30 308·18 |
| 9 3834·17 | 32 4 608 : 144 |
| 11 7 612·12 | 33 7 056 : 9 |
| 13 67·3-191 | 35 5 247 : 99 |
| 14 3 509·12 | 36 3·33 |
| 16 576 : 24 | 37 1 787·12 |
| 17 864 : 12 | 39 35 964 : 444 |
| 19 20 160 : 36 | 41 994·93 |
| 20 7 350 : 75 | 43 2 419·18 |
| 21 243·25 | 45 11 713 : 53 |
| 23 207·12-200 | 46 17 514 : 21 |
| 25 14 970 : 15 | 47 26 487 : 27 |

senkrecht

- | | |
|------------------------|-----------------------|
| 1 19·19 | 22 13 178 : 22 |
| 2 3 615·18 | 23 15·15 |
| 3 7 029 : 99 | 24 22·22 |
| 4 153·25 | 28 3 214·23 |
| 5 70·70 | 29 28·28 |
| 6 7 055 : 85 | 31 1512·29 |
| 7 3 512·24 | 33 33·216 |
| 8 6 660 : 15 | 34 53 328 : 12 |
| 10 2 590 : 35 | 36 31·32 |
| 12 2 214 : 123 | 37 1 656 : 69 |
| 15 13·13 | 38 4 773 : 111 |
| 18 902·31 | 40 11·11 |
| 20 311·305-2000 | 42 3 075 : 75 |
| 21 25·25 | 44 5 192 : 88 |

Denke daran: In jedes Kästchen gehört eine Ziffer.