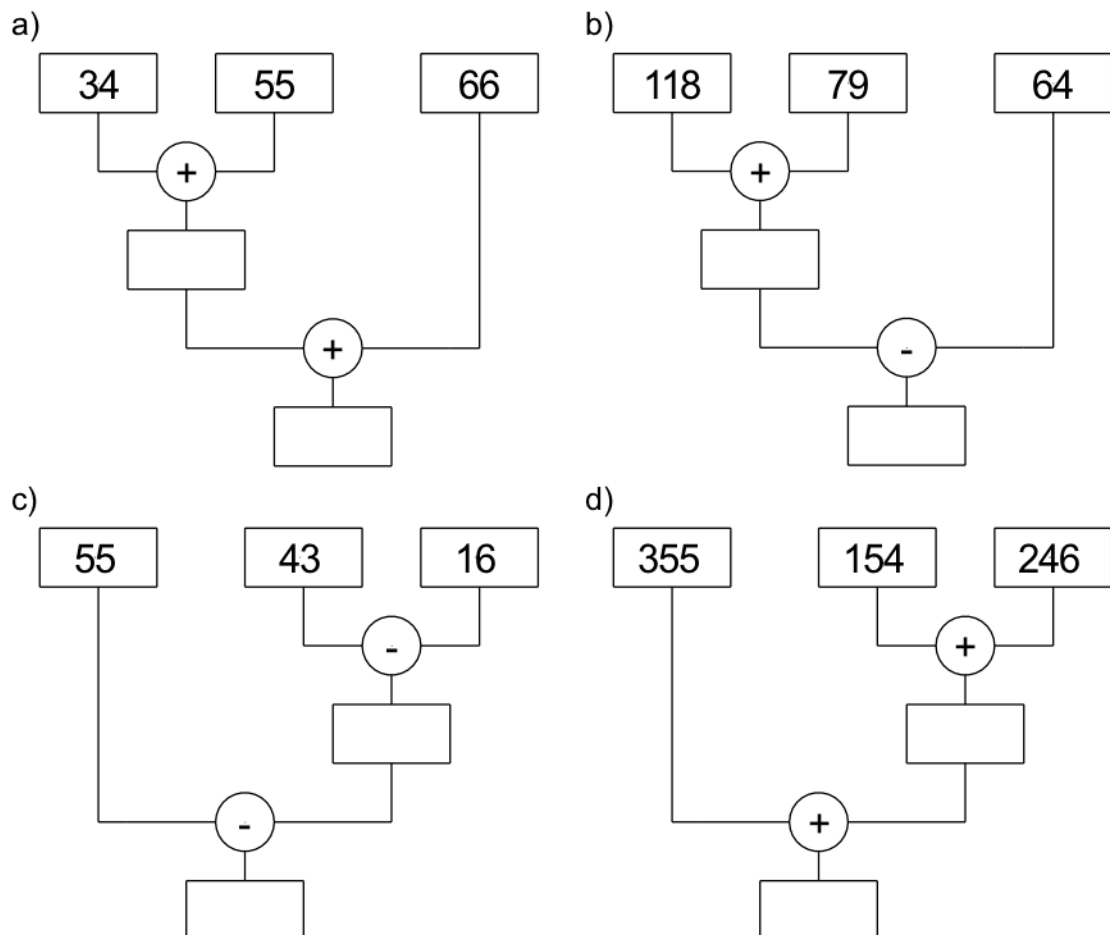


Klammerrechnung 1

1. Berechne.

- a) $(58 + 33) - 14$ b) $200 - (17 + 65)$ c) $200 + (43 - 18) - 55$
d) $(76 - 53) + 66$ e) $105 + (87 - 48)$ f) $(212 - 55) + 13 - 104 + 366$
g) $105 + 66 - 114$ h) $224 - 63 - 49$ i) $138 + 199 - 76 + 18 + 302 - 9$

2. Zeichne die nachfolgenden Rechenbäume ab und trage die fehlenden Ergebnisse ein. Schreibe zu den Rechenbäumen Klammerterme.



3. Erstelle zu den nachfolgenden Aufgaben einen Rechenbaum.

- a) $(43 + 18) + (22 + 16)$ b) $(12 + 13) - (19 - 13)$
c) $(44 + 56) - (16 - 8)$ d) $(73 + 53) - (68 + 7)$

4. Schreibe als Term und berechne.

- a) Addiere zu 27 die Differenz aus 16 und 5.
b) Subtrahiere von 65 die Summe aus 18 und 32.
c) Addiere zur Summe von 37 und 45 die Differenz aus 66 und 53.
d) Subtrahiere von der Differenz aus 102 und 71 die Summe von 8 und 21.

5. Berechne.

a)	b)	c)
$43 - 25 - 9$	$(355 - 35) - 16$	$288 - 56 + 13$
$211 - (38 + 45)$	$488 - 76 + 49$	$433 - (56 + 29)$
$(304 + 91) - 55$	$502 + (43 - 34)$	$304 + (36 + 66)$
$216 - (98 - 45)$	$(619 - 34) + 66$	$(299 - 144) - 33$

6. Berechne.

a)	b)	c)
$45 + (53 - 12) - 16$	$63 + 48 - (72 - 49)$	$(22 + 68) + 43 - (68 - 34)$
$(88 - 34) - (62 - 59)$	$312 - (33 + 104 - 52)$	$(43 + 104) - (82 - 39) + 16$
$34 - 18 + (63 + 112)$	$(62 + 54) - (103 - 88)$	$214 - (66 + 19) + (72 - 44)$
$444 + (62 - 57 + 83)$	$164 - (35 + 98) + 102$	$468 + 53 - (122 - 64 + 33)$

7. Berechne die Terme mit den Doppelklammern. Bedenke dabei, dass die innere Klammer zuerst berechnet wird.

a)	b)	c)
$240 - [55 - (18 - 3)]$	$380 - [260 - (43 - 7)]$	$1\ 000 - [400 - (300 - 50)]$
$240 - [55 - (18 + 3)]$	$380 - [260 - (43 + 7)]$	$1\ 000 - [(400 - 300) - 50]$
$240 - [(55 - 18) + 3]$	$380 - [(260 - 43) - 7]$	$1\ 000 - [(400 - 300) + 50]$

8. $85 - 34 - 19 + 22 + 18 + 4$
 $85 + (34 - 19) - 22 + 18 + 4$
 $85 - 34 - (19 + 22) + 18 + 4$
 $85 - [(34 - 19) + 22 + (18 + 4)]$
 $(85 - 34) - 19 - 22 + (18 + 4)$
 $[(85 - 34) + 19] - [(22 + 18) + 4]$

9. Jan Christian hat auf seinem Sparbuch 414 €. Er zahlt 53 € ein. Wie viel fehlt ihm noch an 600 €?

10. Ist hier alles richtig? Übertrage die Aufgaben in dein Heft und setze, falls erforderlich, fehlende Klammern.

a) $24 + 13 - 4 = 33$	b) $52 - 16 - 4 = 40$	c) $53 - 8 - 4 - 2 = 43$
d) $800 - 400 - 200 = 600$	e) $27 - 14 - 10 - 5 = 18$	f) $1 + 4 - 3 - 2 - 1 = 3$

11. Berechne.

a) $264 - (83 - 54)$	b) $512 - (377 + 114)$	c) $68 + (53 + 99) - 104$
d) $924 - (214 + 304) + 18$	e) $998 + 212 - (68 - 43)$	f) $954 - (199 - 84)$
g) $333 + 444 - (212 - 63)$	h) $(624 + 358) - 72$	i) $488 - (899 - 734)$

12. Herr Biesel will sich einen neuen Wagen kaufen, der 38 500 € kosten soll. Er hat 17 400 € angespart; außerdem erhält er für seinen „alten“ noch 16 500 €. Wie viel muss er zuzahlen?